

# 뚜거버난로



## 펠릿난로 사용설명서

사용 전에 안전을 위한 주의사항을 반드시 읽고 정확하게 사용하세요  
 사용자의 안전을 지키고 재산상의 손해 등을 막기 위한 내용입니다  
 사용설명서를 읽고 난 후 사용하는 사람이 언제든지 볼 수 있는 장소에 보관하세요



설치공사는 전문 기술이 필요하므로 설치 전문점 또는 서비스 센터를 통해 설치하여야 합니다  
 설치공사 때문에 발생한 문제는 설치자의 책임이며, 이 경우 무상 서비스를 시행하지 않습니다  
 ▶ 설치점 상호/연락처 및 설치하신 분의 성함/연락처를 제품보증서에 "꼭" 기록해 두십시오

## 이런 점이 좋습니다

저희 **뜨거버난로** 를 애용하여 주셔서 감사합니다  
설명서를 읽으신 후 사용하시면 훨씬 편리하고  
안전하게 오래 사용할 수 있습니다

### ✔ 이런 곳에 참 좋아요

전원주택, 농가주택, 축산농가, 원예농가, 식당, 사무실, 펜션, 단독주택,  
휴게실, 비닐하우스, 정비소 등

### ✔ 난방비 절감

등유나 가스대비 절반 이하의 비용으로 난방비를 획기적으로 줄여드리며  
열 손실을 최소화한 내부 구들장 구조로 열기를 오랫동안 유지 합니다

### ✔ 유해가스 배출 제로

우드펠릿을 연료로 사용하기 때문에 일산화탄소 등 유해가스 배출이 거의 없습니다

### ✔ 화재위험 제로

난로 자체의 단열 구조가 고온을 차단하여 화상과 화재위험이 거의 없습니다

### ✔ 추가비용 제로

전기나 별도의 동력 없이 사용할 수 있으며 3번의 연소 과정을 통해  
완전연소를 시켜 재가 거의 남지 않습니다

## 차례

점화방법 4p

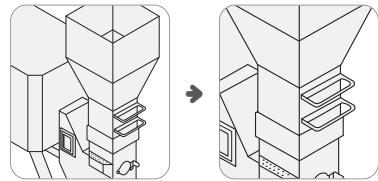
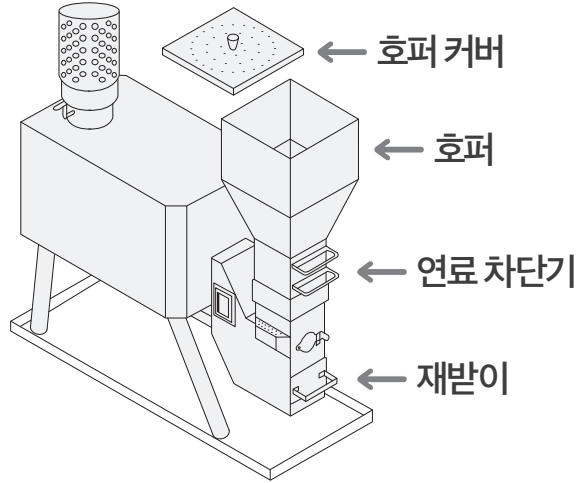
소회방법 5p

설치방법 6~7p

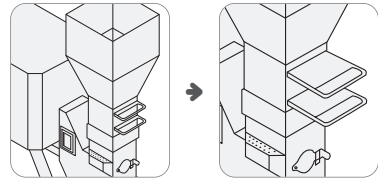
주의사항 8p

제품보증서 11p

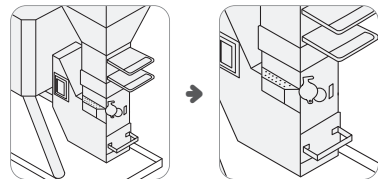
# 점화방법



1) 호퍼에 장착되어 있는 연료차단기 2개를 닫은 상태에서 호퍼 커버를 열고 호퍼에 펠릿을 투입하고 호퍼 커버를 닫으세요



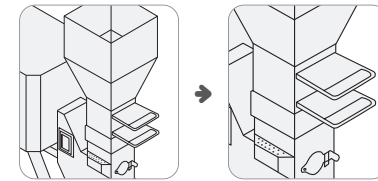
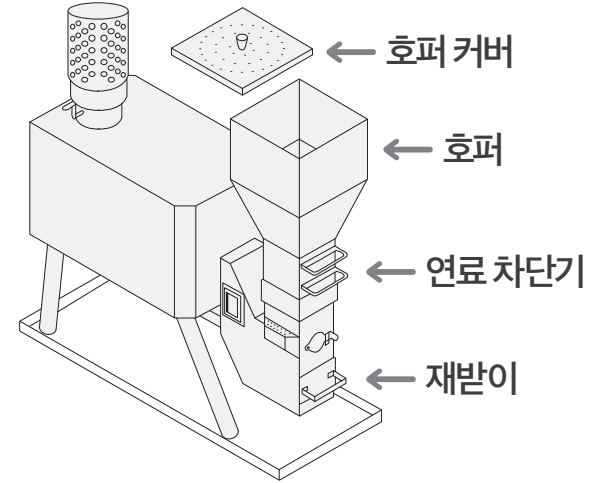
2) 호퍼에 연료를 채운 후 2개의 연료 차단기를 닫겨 주세요



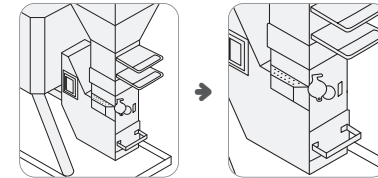
3) 펠릿 연료가 떨어진 것을 확인하고 점화구 커버를 오픈하여 점화구 구멍으로 토치를 이용해 펠릿을 2~3분 점화 하세요

※ 육안으로 점화 상태를 확인 후 점화구 커버를 이용하여 화력을 조정하며 계속 유지되도록 하세요

# 소화방법



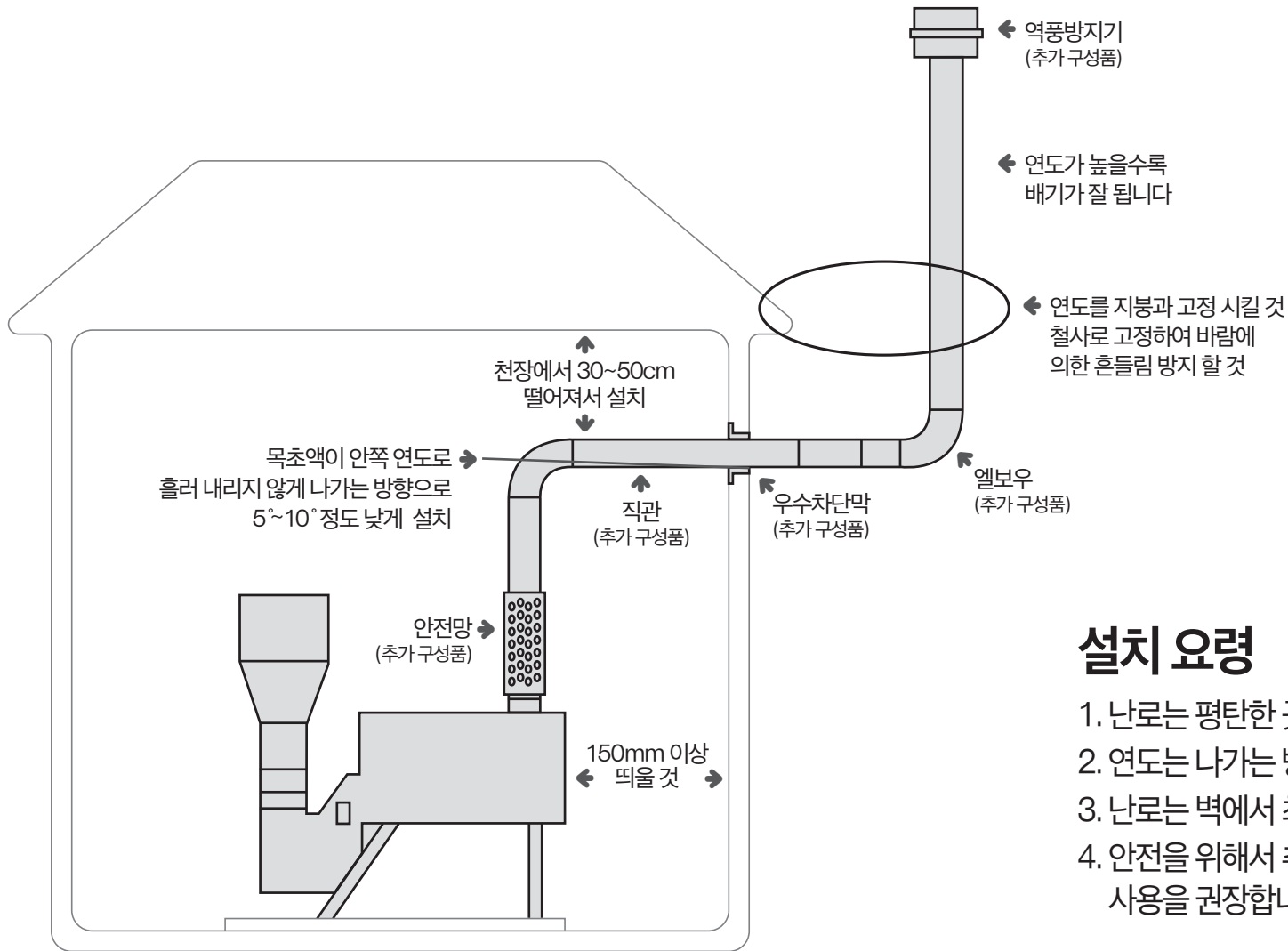
1) 펠릿 연료가 없거나 소화시 2개의 연료 차단기를 밀어 위, 아래 순서로 닫아 주세요



2) 난로가 뜨거우므로 가급적 남아있는 불씨 확인은 점화 구멍으로 연소망과 재반이의 불씨를 확인하고 불씨가 완전히 다 꺼졌을 때 재반이를 열어 청소해 주세요

※ 불씨가 없더라도 10분~20분 지난 후 재반이 청소를 하시기 바랍니다 (잔열에 의한 화상 주의)

# 설치방법



## 설치 요령

1. 난로는 평탄한 곳에 설치하여 주십시오
2. 연도는 나가는 방향이 5~10° 정도 낮게 설치하십시오
3. 난로는 벽에서 최소한 150mm 이상 띄워 주십시오
4. 안전을 위해서 추가 구성품, 연도, 안전망 및 난로 받침대 사용을 권장합니다



## 제 품 보 증 서

제 품 명	뜨거버 펠릿 난로
모 델 명	GSD-G15, GSD-G30 GSD-S15, GSD-S30
보 증 기 간	구입일로부터 1년 무상
제 조 일 자	201X년 XX월 XX일
제 조 자	GS TECH
판 매 점	XXX점
구 입 일 자	201X년 XX월 XX일
구 입 자	XXX
<b>보 증 내 용</b>	
<ul style="list-style-type: none"> <li>▶ 보증기간 내에 제조사의 결함이나 고장이 발생 했을 때는 무상수리 또는 소비자 피해보상 규정에 따라 보상하여 드립니다</li> <li>▶ 보증 제외 대상             <ul style="list-style-type: none"> <li>- 사용자의 잘못 또는 취급부주의로 인한 고장</li> <li>- 제품 보증기간이 경과한 경우</li> <li>- 당사의 서비스 기사 외 수리 및 개조로 인한 고장</li> <li>- 소비자의 고의 또는 과실로 인한 고장</li> <li>- 보증서를 분실하였거나 기재사항을 변경한 경우</li> <li>- 보증서가 없는 제품은 보증기간 내에도 무상수리를 받으실 수 없습니다</li> <li>- 화재, 지진 등 천재지변으로 인한 고장</li> </ul> </li> </ul>	
<ul style="list-style-type: none"> <li>▶ 당사는 소비자 피해 보상규정에 따라 아래와 같이 제품에 대한 보증을 실시 합니다</li> <li>▶ 이 제품은 엄밀한 품질관리 및 검사에 합격한 제품 입니다</li> <li>▶ 만일 고장이 발생했을 경우에는 이 보증서의 기재 내용에 따라 보증하여 드립니다</li> <li>▶ 수리는 본 제품을 구입한 구입처 또는 가까운 대리점에 보증서를 제시해 주시고 수리 의뢰하여 주십시오</li> </ul>	



## 뜨거버 난로 서비스 대표 전화번호

사용불편 및 고장접수는 (전국어디서나)

**대표전화 : 1688-3061**

전화 걸기 전 제품 모델명, 고장상태, 전화번호, 주소를 정확히 알고 계시면 보다 빠른 서비스를 받으실 수 있습니다

[www.gsecotech.co.kr](http://www.gsecotech.co.kr)

• 사용설명서에 제품보증서가 포함되어 있습니다 • 이 제품은 국내(대한민국)용입니다